

Warning Before Installation / Warnung vor der Installation / Waarschuwing voor installatie

- Power off the Network Video Recorder if you detect abnormal smell or smoke coming from it. Netzwerkvideorekorder bei Rauchenwicklung oder ungewöhnlichem Geruch sofort abschalten. Schakel de Network Video Recorder uit zodra het begint te roken of ongewoon ruikt. Satemediits.
- Do not place the Network Video Recorder around the heat sources, such as television or oven. Stellen Sie den Netzwerkvideorekorder nicht in der Nähe von Wärmequellen (z. B. Fernsehgeräte, Heizgeräte, etc.) auf. Plaats de Network Video Recorder niet in de buurt van hittebronnen, zoals een televisie of een oven.
- Do not drop the Network Camera. Netzwerkkamera nicht fallen lassen. Laat de Network Camera niet vallen.
- PLEASE NOTE: VIVOTEK does not provide warranty or technical support for third party application software that are additionally install and run on the NVR. BITTE BEACHTEN: VIVOTEK bietet keine Garantie oder technische Unterstützung für Anwendungen von Drittanbieter-Software, die zusätzlich auf dem NVR installiert und ausgeführt wird. LET OP: VIVOTEK biedt geen garantie of technische ondersteuning voor applicatiesoftware van derden software die gebruikers op de NVR installeren en gebruiken.
- Do not attempt to remove or uninstall the software on the mounted flash memory. Versuchen Sie nicht, die Software des installierten Flash-Speichers zu entfernen oder zu deinstallieren. U mag de software op het geïnstalleerde flashgeheugen niet zelf verwijderen of de installatie ervan ongedaan maken.
- Keep the Network Video Recorder away from water. If the Video Recorder is wet, power off immediately. Halten Sie den Netzwerkvideorekorder von Wasser und sonstiger Feuchtigkeit fern. Falls die Netzwerkkamera nass oder feucht geworden sein sollte, schalten Sie sie sofort aus. Houd de Network Video Recorder uit de buurt van water. Indien de Network Camera nat is, schakel het dan onmiddellijk uit.
- Do not place the Network Video Recorder in high humidity environments. Stellen Sie den Netzwerkvideorekorder nicht in feuchter Umgebung auf. Plaats de Network Video Recorder niet in de buurt van erg vochtige omgevingen.

Avvertenza prima dell'installazione / Kurulum Öncesi Uyarılar / Varning innan installation

- Spegnerne immediatamente il registratore video di rete se questa presenta fumo o un odore insolito. Ağ Video Kayıt Cihazından duman çıktığı görülür veya normal olmayan bir koku duyulursa Ağ Video Kayıt Cihazının elektrik bağlantısını kesin. Stäng av strömmen till nätverkskameran om det skulle ryka om den eller lukta konstigt.
- Non collocare il registratore video di rete vicino a sorgenti di calore come televisori o forni. Ağ Video Kayıt Cihazını televizyon ya da firm gibi ısı kaynaklarının çevresine yerleştirmeyin. Placera inte nätverkskameran nära värmekällor såsom tv eller ugn.
- NOTA BENE: VIVOTEK non fornisce garanzia o supporto tecnico per software applicativo aggiuntivo di terze parti che gli utenti installano e utilizzano sull'unità NVR. LÜTFEN DİKKAT: VIVOTEK, kullanıcıların NVR üzerinde sonradan yüklediği ve çalıştığı üçüncü taraf uygulamalar için garanti veya teknik destek sağlamaz. OBSERVERA: VIVOTEK tillhandahåller ingen garanti eller teknisk support för tredje parts applikationsprogram som användare installerar och kör på NVR.
- Non tentare di rimuovere o disinstallare il software sulla memoria flash montata. Takılı taşınabilir belleği çıkarmaya ya da üzerindeki yazılımı kaldırmaya çalışmayın. Försök inte ta bort eller avinstallera programvaran i det installerade flash-minnet.

Advarsel før installation / Peringatan Sebelum Pemasangan

- Sluk for Network Video Recorder så snart det opdgas, at den ryger eller smelter på unormalvis. Segera matikan Network Video Recorder jika mengeluarkan asap atau bau yang aneh.
- Placér ikke Network Video Recorder i nærheden af varmekilder, som et Tv eller en ovn. Jangan meletakkan Network Video Recorder di sekitar sumber panas, seperti televisi atau oven.
- BEMÆRK: VIVOTEK giver ikke garanti eller leverer teknisk support til tredjeparts programssoftware, som brugeren har installeret og kører på NVR. HARAP DIPERHATIKAN: VIVOTEK tidak menyediakan garansi atau dukungan teknis untuk perangkat lunak aplikasi pihak ketiga yang dipasang dan dijalankan sebagai tambahan oleh pengguna pada NVR.
- Prev ikke på at fjerne eller afinstallere softwaren på den monterede flashhukommelse. Jangan coba-coba membuang atau menghapus perangkat lunak pada memori flash yang terpasang.

يُنصح بوقف تشغيل الفيديو من الشبكة فوراً إذا لاحظت رائحة دخان أو رائحة غير عادية أو إذا لاحظت أن الكاميرا تدمر أو تترك رائحة غير عادية. لا تضع مسجل الفيديو من الشبكة حول مصادر الحرارة، مثل التلفزيون أو الفرن. لا تضع مسجل الفيديو من الشبكة في مكان قريب من مصادر الحرارة. لا تحاول إزالة البرنامج أو تثبيت برنامج على ذاكرة الذاكرة المؤقتة المثبتة على NVR.

安裝前應注意事項 / 安裝警告 / インストール前の注意

- 若發現網路錄影機冒出煙霧或有異味，請立即關閉電源。如果網路錄影機主機冒煙或有異常氣味，應立即關閉電源。煙霧異常なおいに気が付いたら、直ちにネットワークビデオレコーダーの電源を切ってください。
- 請勿將網路錄影機置於熱源附近，例如電視機或烤箱周圍。切勿將網路錄影機放置在電視或烤箱等熱源附近。ネットワークビデオレコーダーをテレビやオープンなどの熱源の傍に設置しないでください。
- 請注意：對於使用者在 NVR 上額外安裝執行的第三方應用程式軟體，晶華通訊不提供任何保證或技術支援。請注意：對於用戶在 NVR 上額外安裝和運行的第三方應用程式，VIVOTEK 概不提供保證或技術支援。注意：VIVOTEK はユーザーが NVR で実行するために追加インストールしたサードパーティのアプリケーションソフトウェアに対する保証またはテクニカルサポートを提供していません。
- 請勿嘗試移除或解除安裝已安裝於記憶體內的軟體。切勿嘗試刪除或卸載已安裝內存的軟體。マウントされたフラッシュメモリ上のソフトウェアを削除またはアンインストールしないでください。
- 「本製品は電気通信事業者（移動通信会社、固定通信会社、インターネットプロバイダ等）の通信回線（公衆無線 LAN を含む）に直接接続することができません。本製品をインターネットに接続する場合は、必ずルータを経由して接続してください。」

Avertissement avant installation / Aviso antes da instalação / Advertencia antes de la instalación

- Éteignez rapidement le magnétoscope de réseau s'il dégage de la fumée ou une odeur inhabituelle. Desligue o Gravador de Vídeo de Rede se vir fumo ou sentir cheiros estranhos. Apague el Grabador de Vídeo de Red si aparece humo o algún olor no habitual.
- Ne placez pas le magnétoscope de réseau à proximité d'une source de chaleur, comme un téléviseur ou un four. Não coloque o Gravador de Vídeo de Rede próximo de fontes de calor como, por exemplo, um televisor ou um forno. No coloque el Grabador de Vídeo de Red junto a fuentes de calor, como por ejemplo televisores u hornos.
- À NOTER : VIVOTEK ne fournit pas de garantie ou de support technique pour les logiciels d'application de tiers que les utilisateurs installent par ailleurs et exécutent sur le NVR. OBSERVAÇÃO: a VIVOTEK não fornece garantia ou suporte técnico para software de aplicativo de terceiros que os usuários instalem e executem adicionalmente no NVR. NOTA: VIVOTEK no ofrece garantía o soporte técnico por el software de aplicación de terceras partes que los usuarios instalen o ejecuten de forma adicional en el NVR.
- Ne tentez pas de retirer ou de désinstaller le logiciel sur la mémoire flash montée. Não tente remover ou desinstalar o software na memória flash montada. No intente quitar o desinstalar el software en la memoria flash montada.
- Tenez le magnétoscope de réseau éloigné de l'eau. Si le magnétoscope de réseau est mouillé, éteignez le immédiatement. Mantenha o Gravador de Vídeo em Rede longe da água. Se a câmara estiver molhada, desligue imediatamente. Mantenga el Grabador de Vídeo de Red alejado del agua. Si el Grabador de Vídeo de Red se moja, apáguelo inmediatamente.
- Ne placez pas le magnétoscope de réseau dans un environnement très humide. Não utilize o Gravador de Vídeo de Rede em locais onde haja muita humidade. No coloque el Grabador de Vídeo de Red en entornos con mucha humedad.

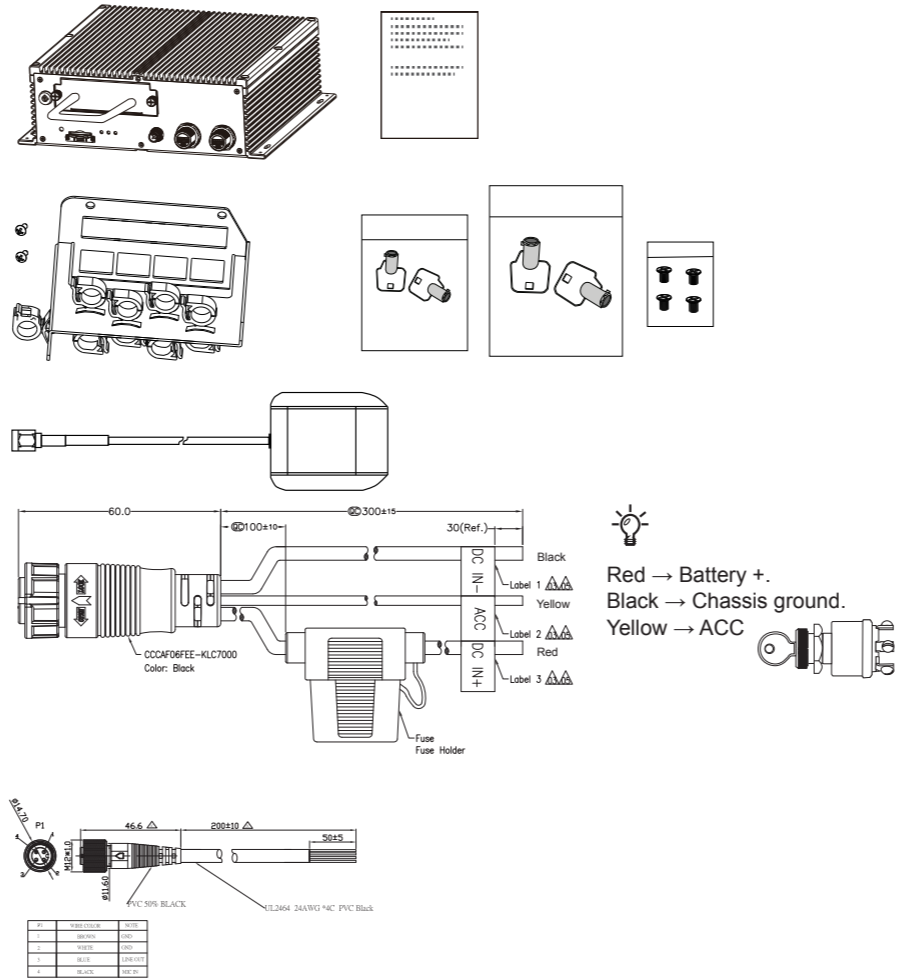
Package Contents / Packungsinhalt kontrollieren / Inhoud van de verpakking

檢查包裝內容物 / 検査包装内容 / パッケージ内容の確認

Vérifier le contenu de l'emballage / Verifi que o conteúdo da embalagem / Compruebe el contenido del embalaje

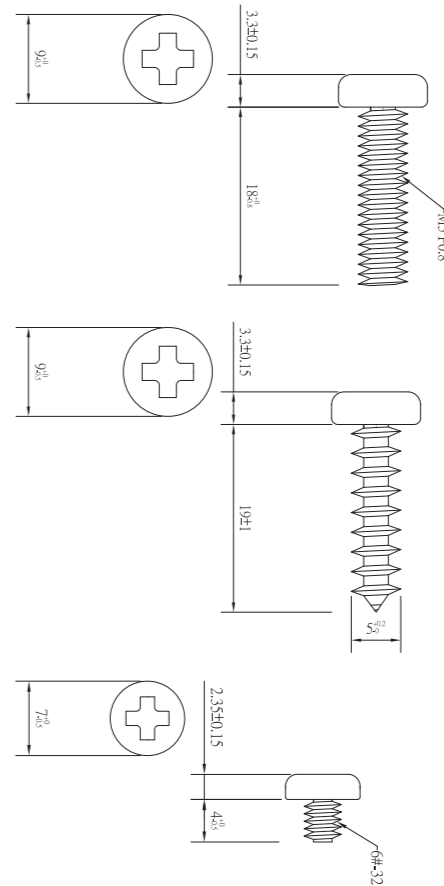
Sprawdź zawartość pakietu / Проверка комплекта поставки / Obsah balení

Verifi care il contenuto della confezione / Ambalajın İçindekileri Kontrol Edin / Paketin İçeriğini / Kassen Inhalt / Isi Kemasan



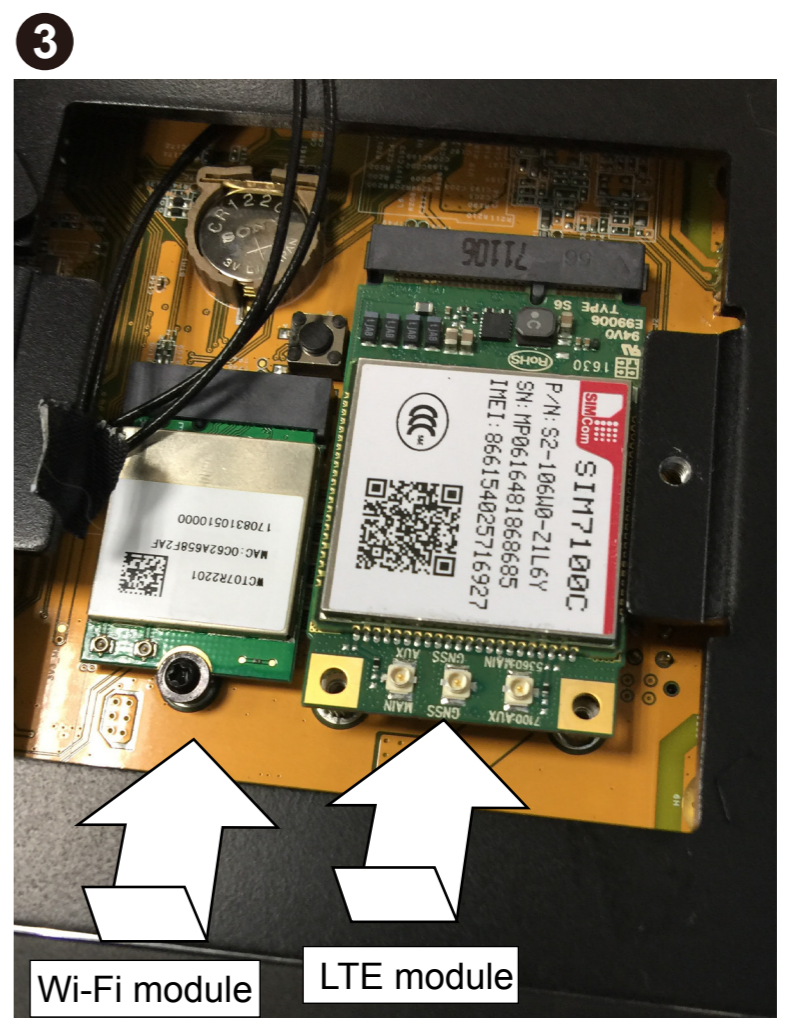
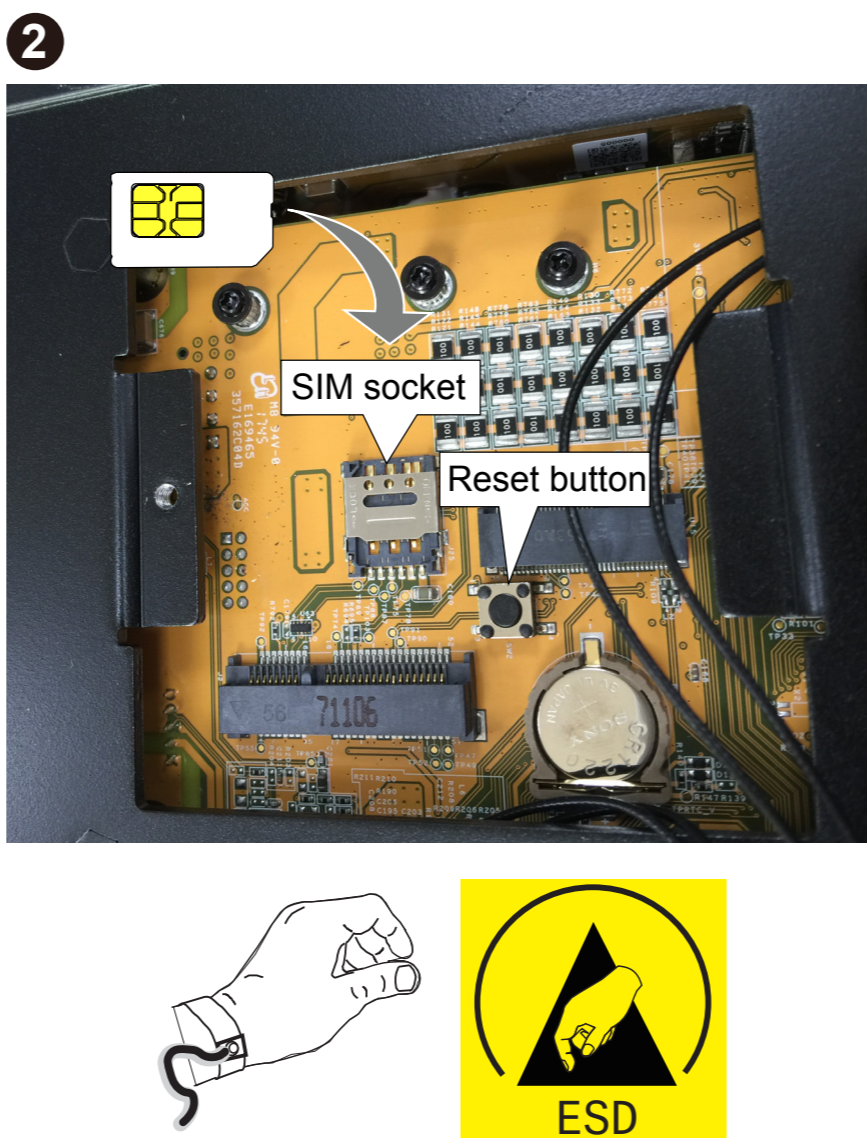
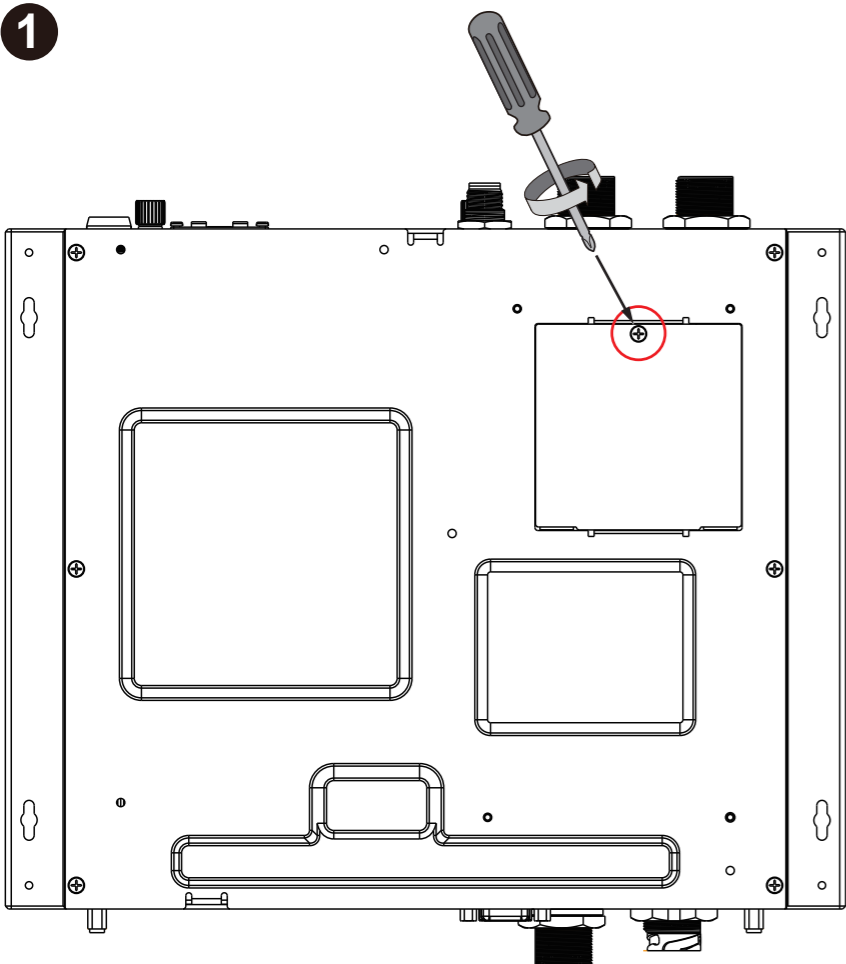
Zanim zaczniez — zalecenia dotyczące bezpieczeństwa / Перед установкой / Upozornění před instalací

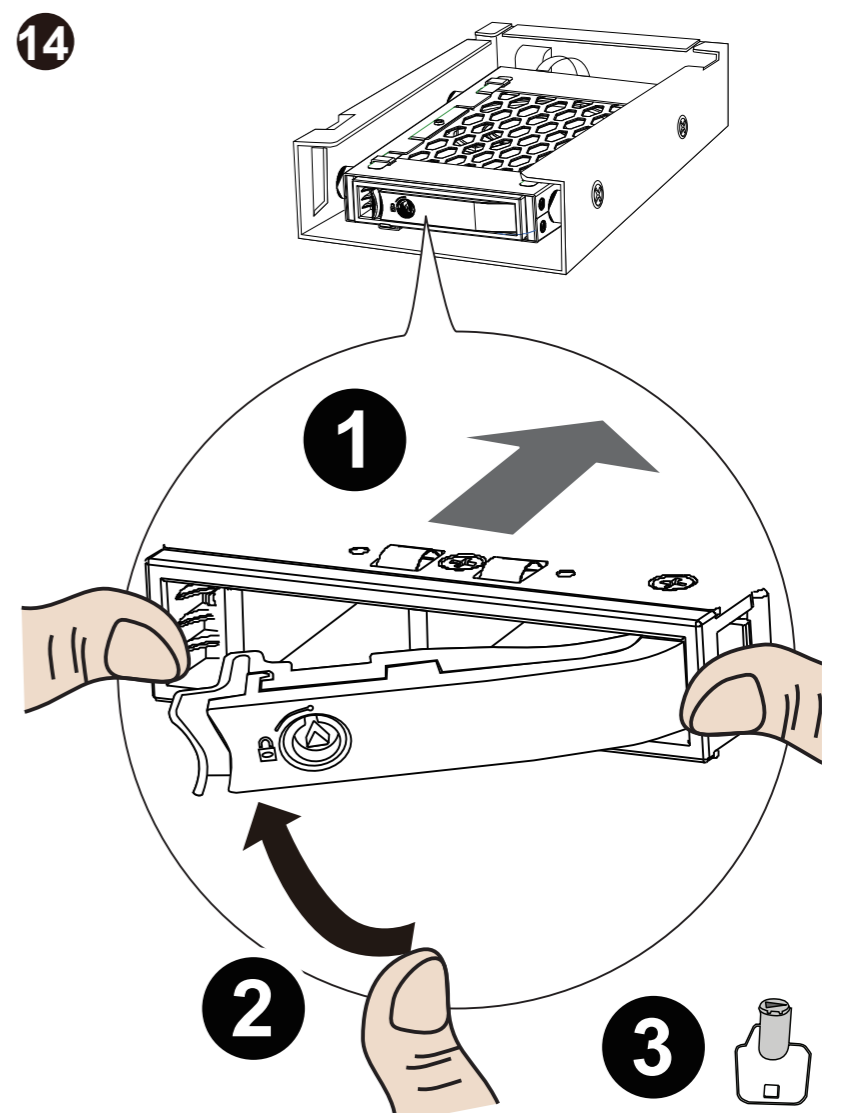
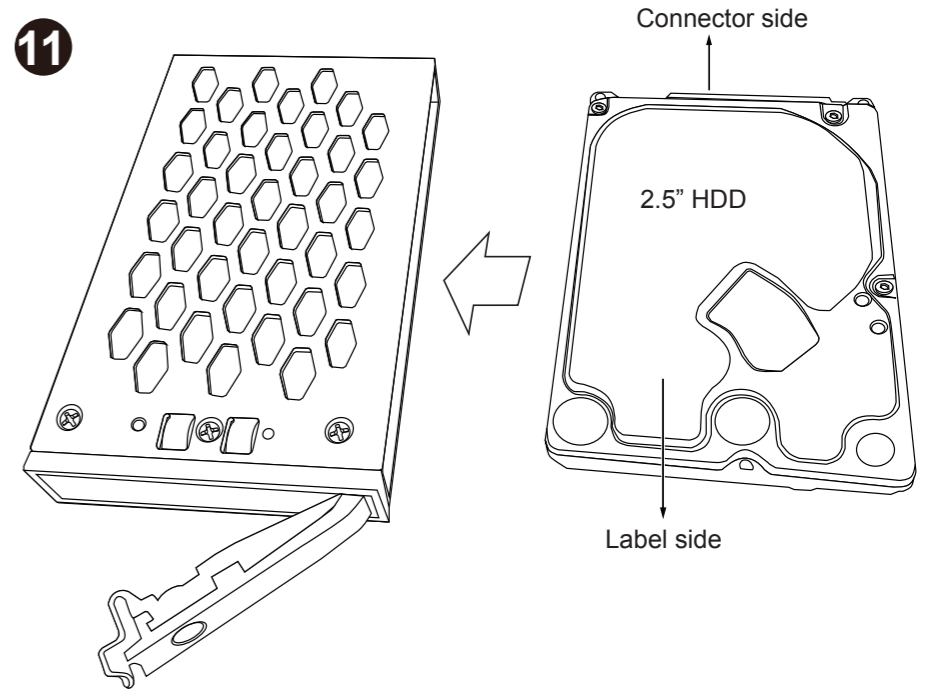
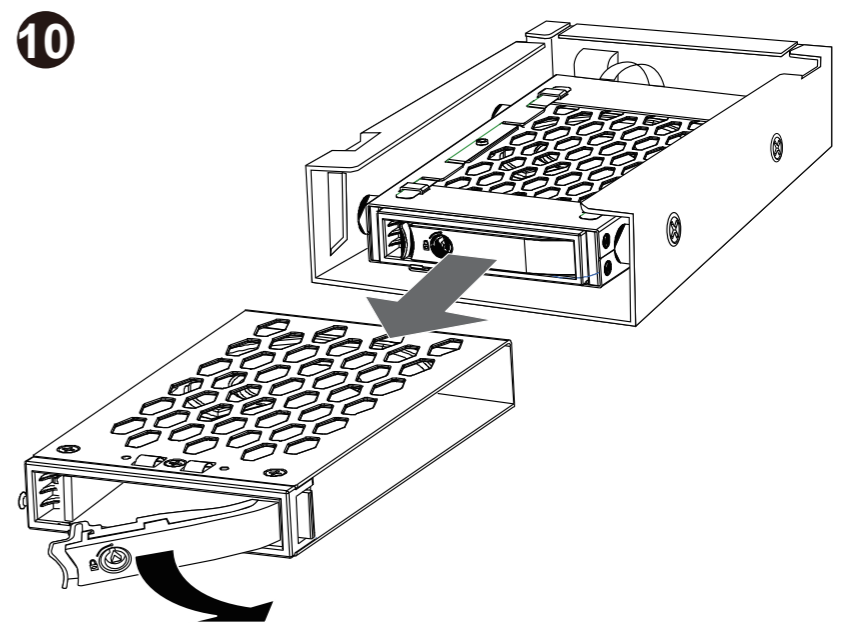
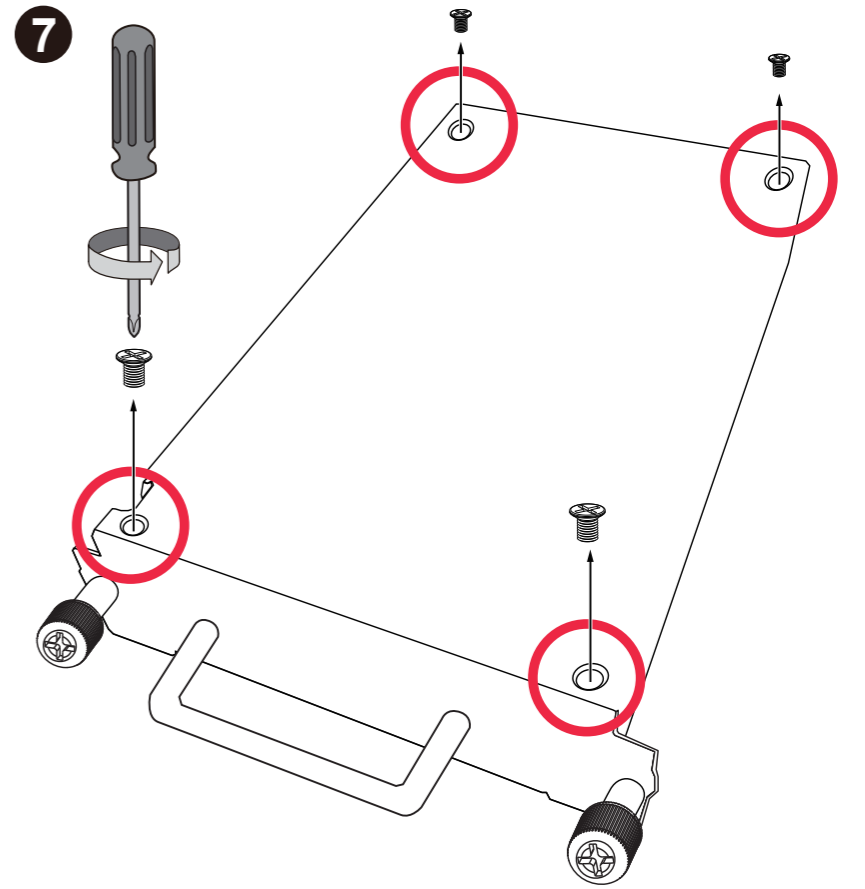
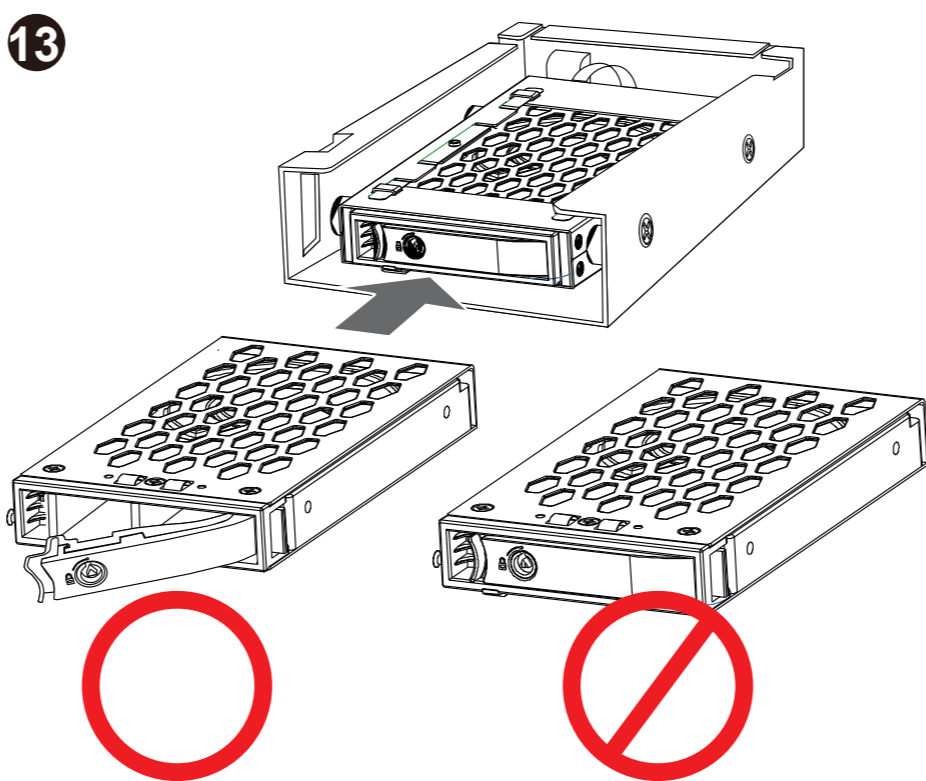
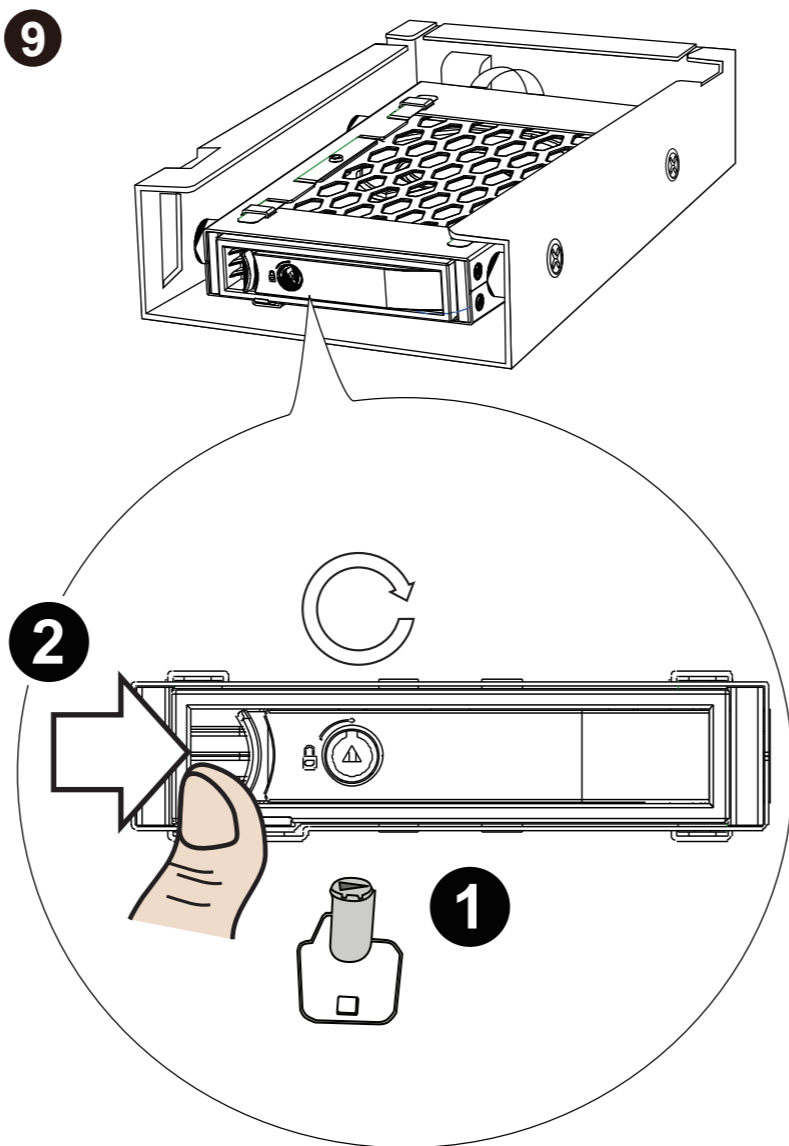
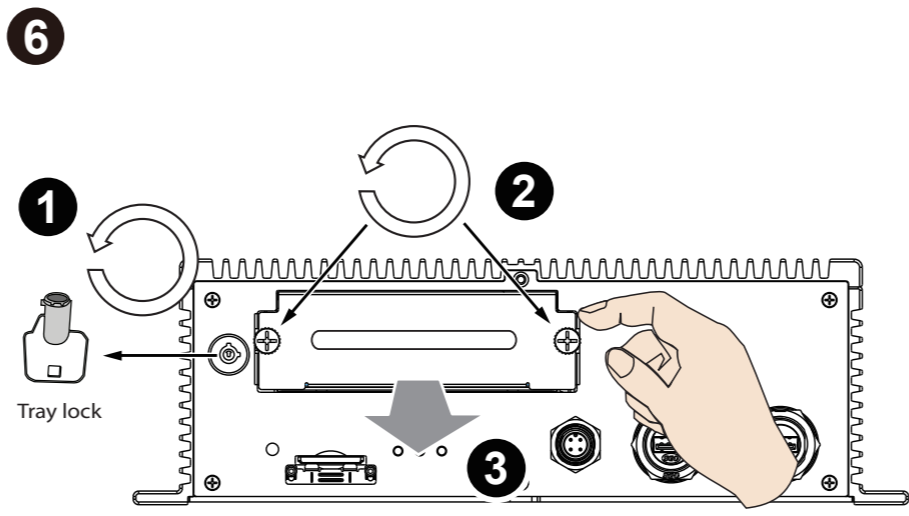
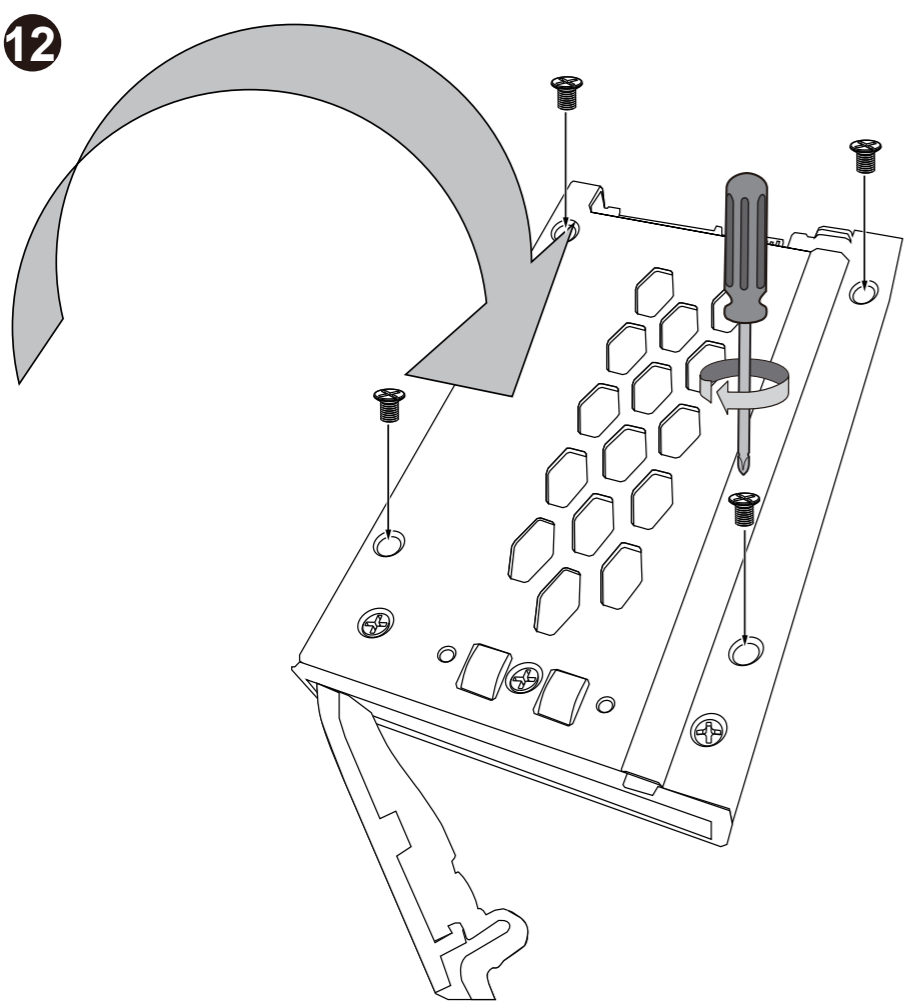
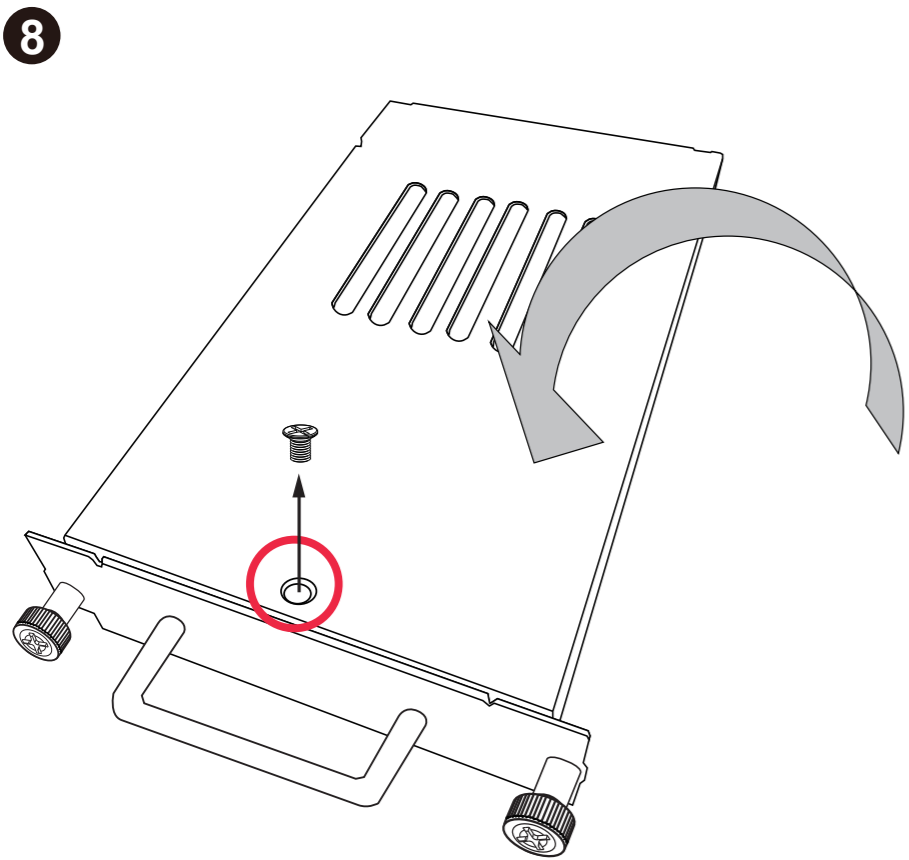
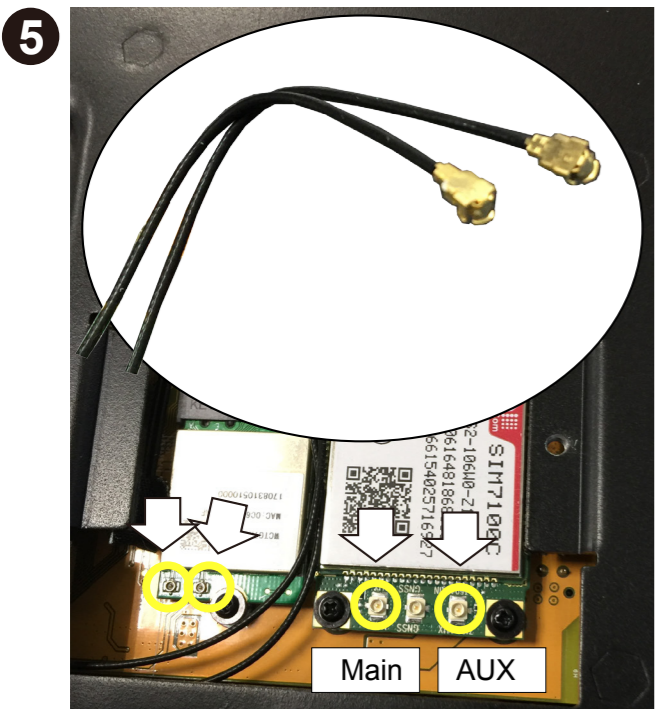
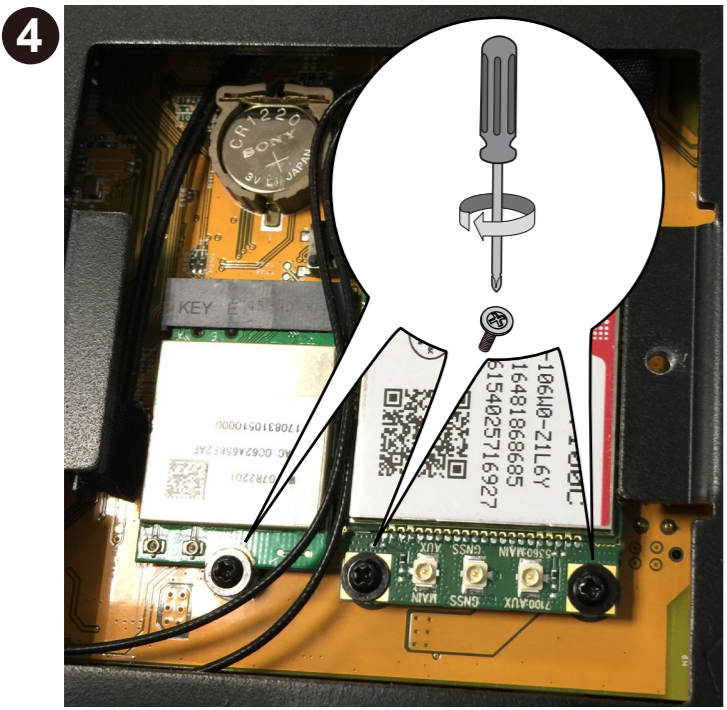
- W razie zauważenia dymu lub dziwnego zapachu wydobylającego się z sieciowego rejestratora wideo, natychmiast odłącz zasilanie. Отключите питание сетевого видеомонитора, если появился дым или произошло сильное нагревание устройства. Když bude ze síťového videorekordéru vycházet kouř nebo neobvyklý zápach, okamžitě jej vypněte.
- Nie należy umieszczać sieciowego rejestratora wideo w pobliżu źródeł ciepła, takich jak telewizor lub kuchenka. Не размещайте сетевой видеомонитор рядом с такими источниками тепла, как телевизор или духовка. Neumistujte síťový videorekordér do blízkosti zdrojů tepla, například televizoru nebo trouby.
- UWAGA: VIVOTEK nie zapewnia gwarancji ani wsparcia technicznego dla aplikacji firm trzecich, które użytkownicy dodatkowo instalują i uruchamiają na urządzeniu NVR. ВНИМАНИЕ! Компания VIVOTEK не предоставляет гарантий и технической поддержки в отношении ПО сторонних производителей, дополнительно устанавливаемого и применяемого пользователями на NVR. UPOZORNĚNÍ: Společnost VIVOTEK neposkytuje záruku ani technickou podporu pro aplikacní software třetí strany, který uživatelé navíc nainstalovali a spustili na produktu NVR.
- Nie próbuj usunąć lub odinstalować oprogramowania w zamontowanej pamięci flash. Не удаляйте (не деинсталлируйте) программу на смонтированном флэш-накопителе. Software na připojené paměti flash se nepokoušejte odebrat ani odinstalovat.

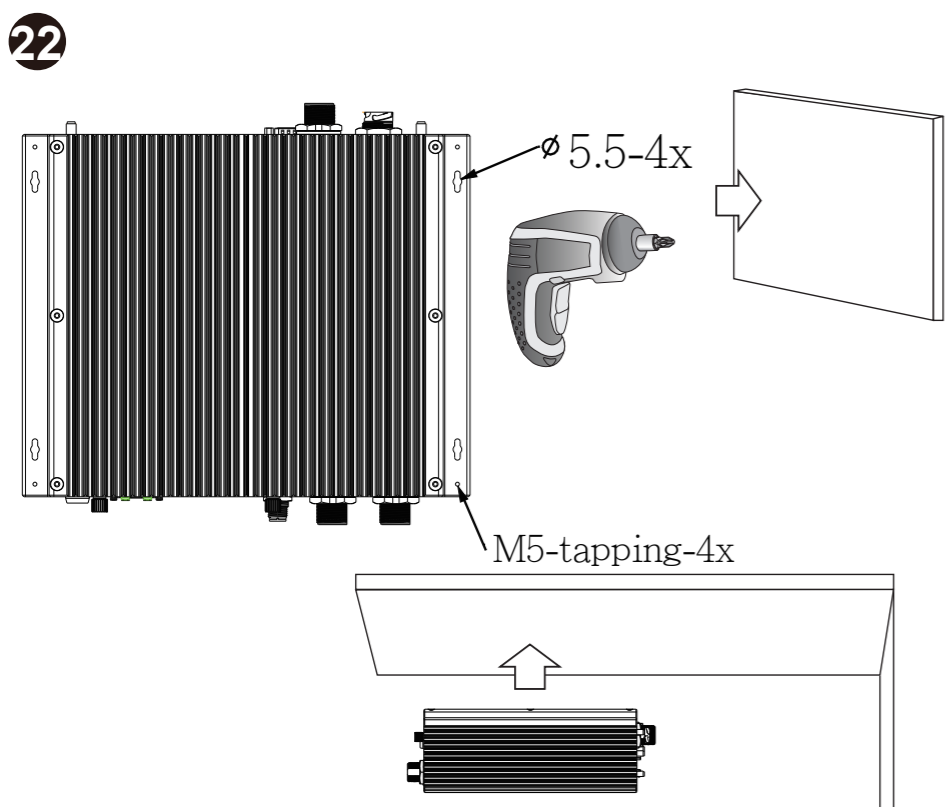
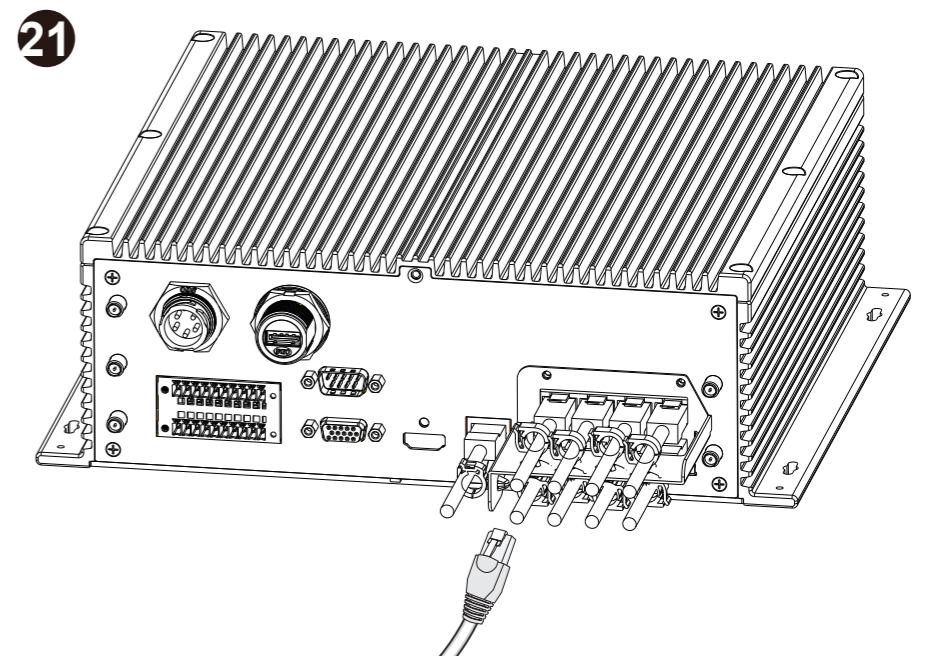
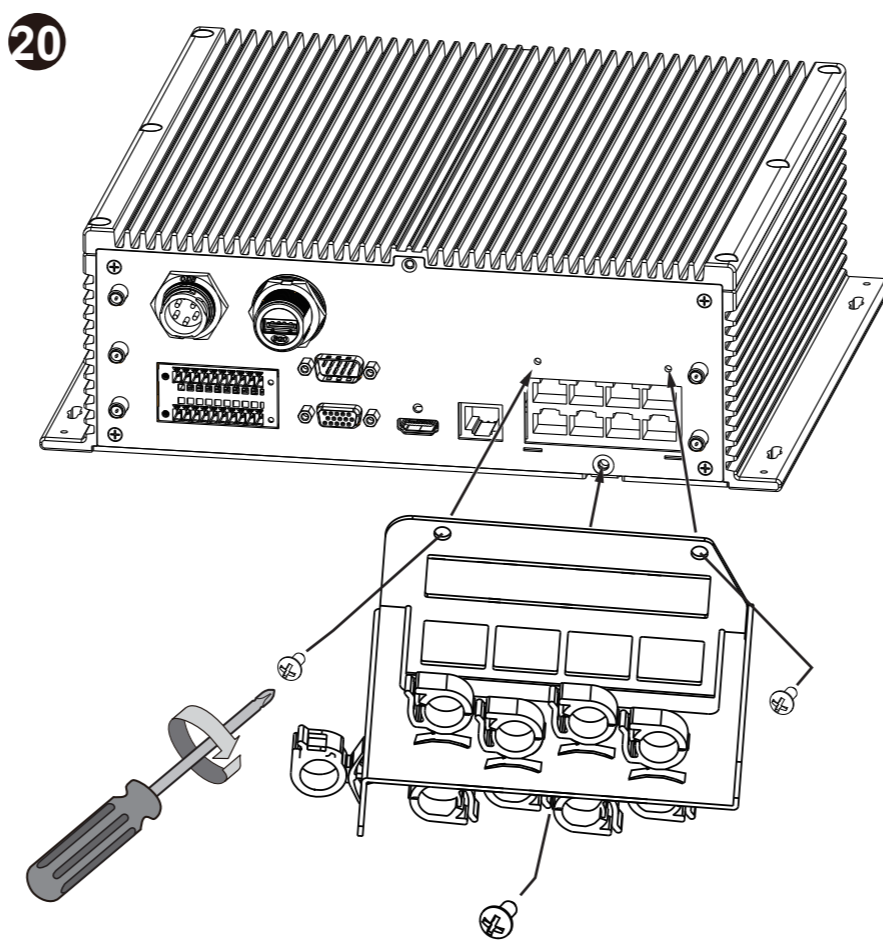
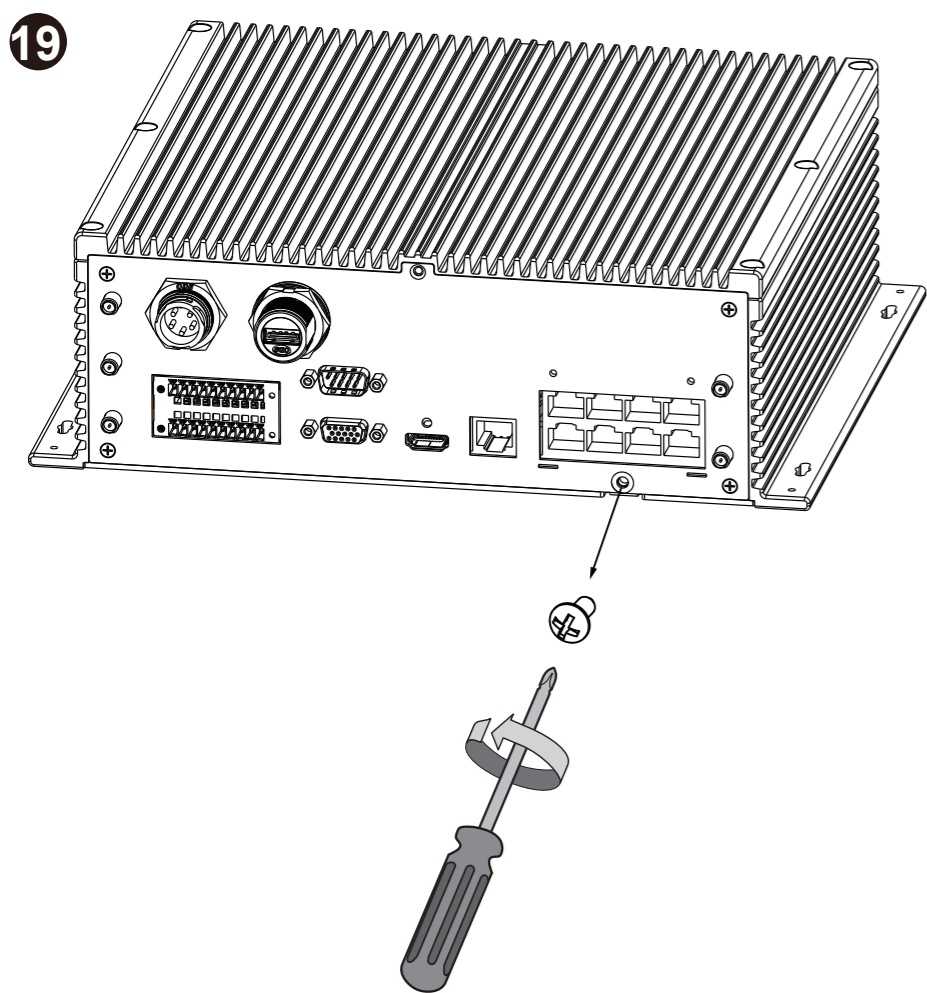
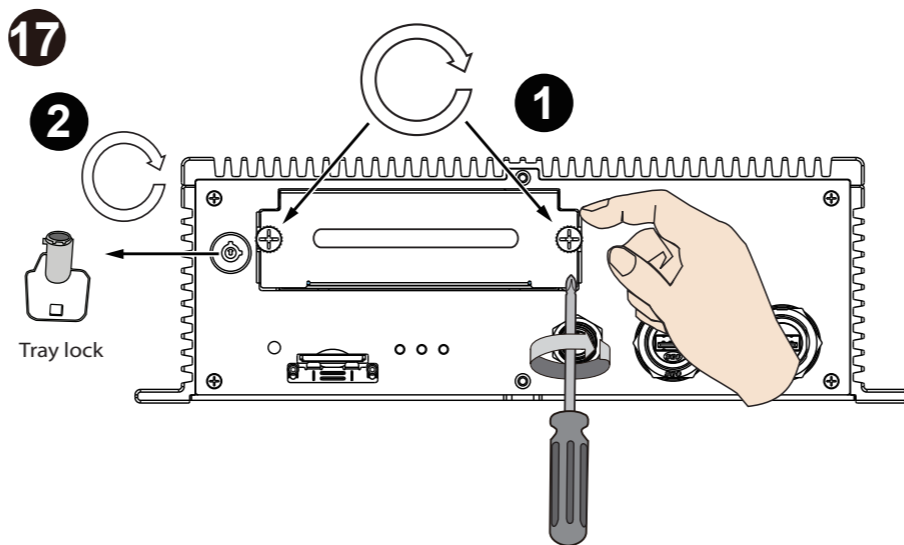
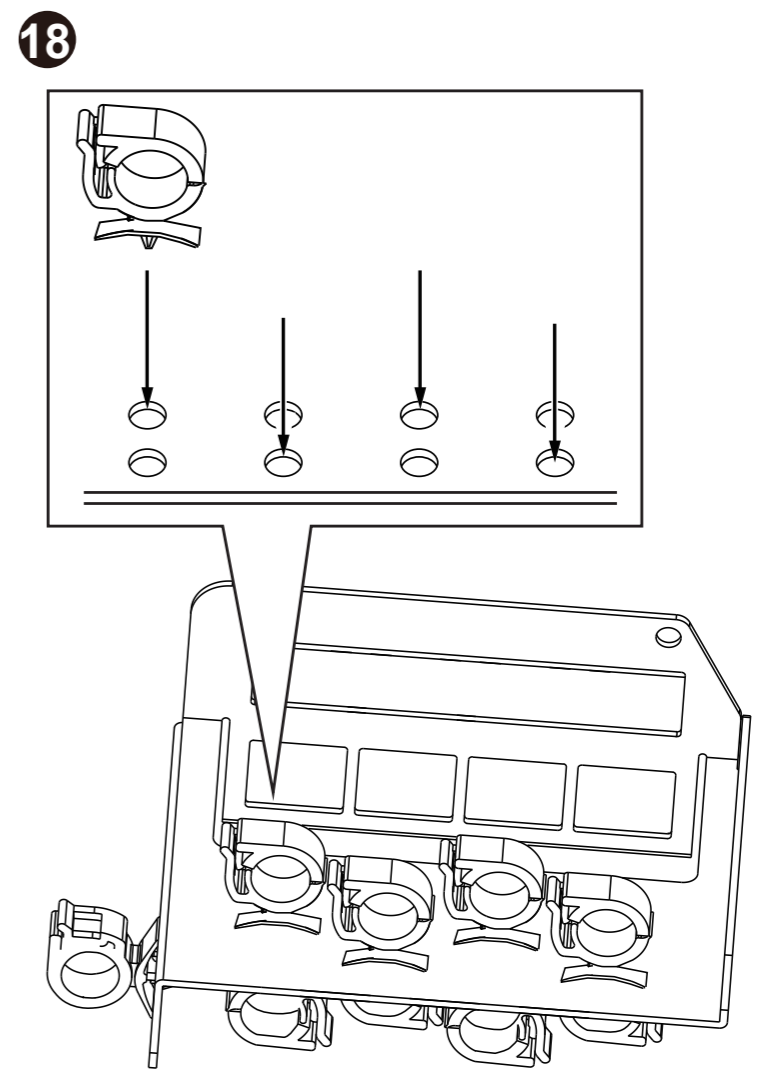
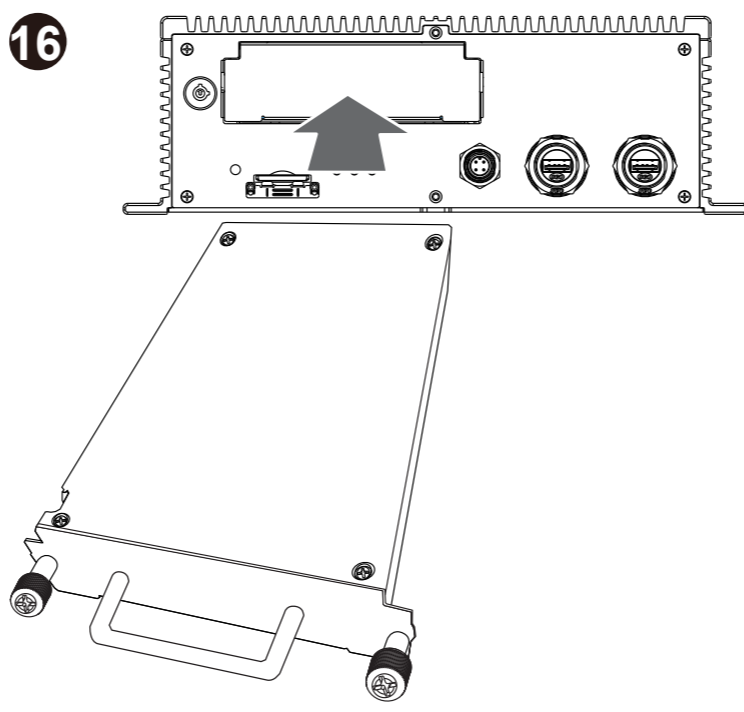
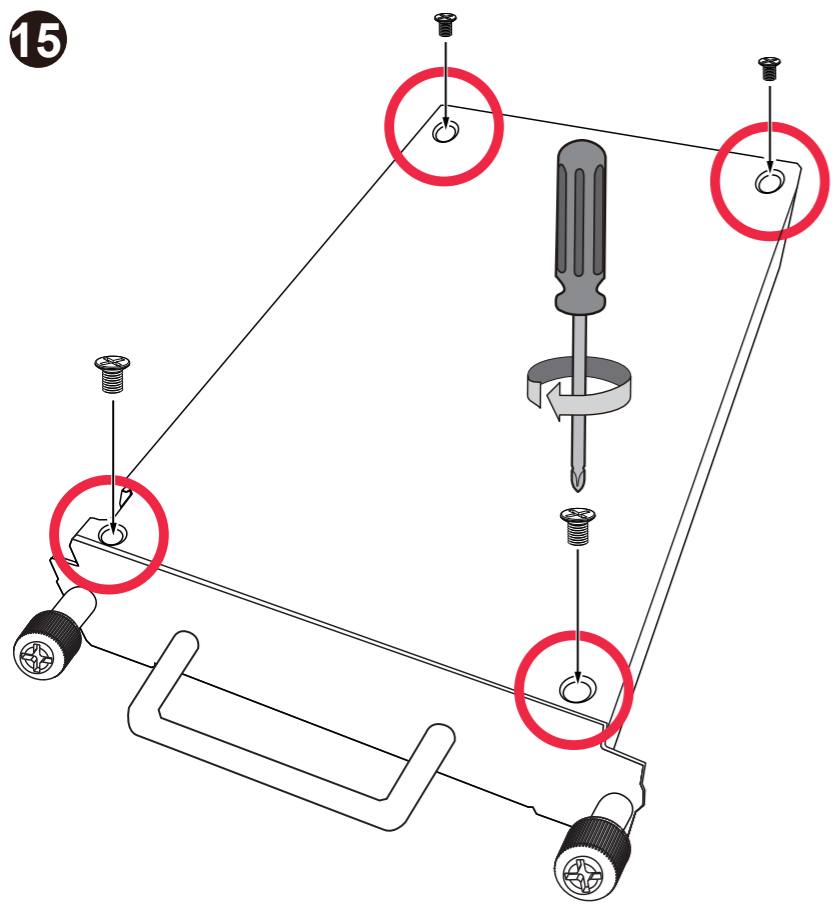


Hardware Installation / Hardwareinstallation / Hardware installeren

硬体架設 / 硬件安裝 / ハードウェア・インストレーション
Installation du matériel / Instalacao de Hardware / Instalación del hardware
Instalacja sprzętu / Монтаж оборудования / Instalace hardwaru
Installazione hardware / Donanım Montajı / Installation av hårdvara
Installation af hardware / Pemasangan Perangkat Keras







The system cannot be powered on unless the drive tray key lock is locked.

除非硬碟托盤鑰匙鎖已鎖住，否則系統無法開機。

如果驱动器托盘钥匙锁未被锁定，则系统无法启动。

ドライブトレイのキーロックがロックされていないとシステムの電源を入れることができません。

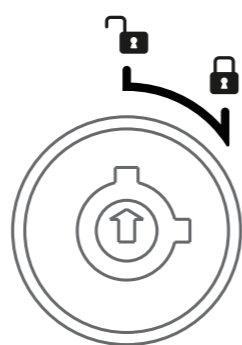
Le système ne peut être mis sous tension que si la serrure du tiroir du disque est verrouillée.

Het systeem kan niet worden aangedreven tenzij de toetsvergrendeling van de schijflade vergrendeld is.

Der kan ikke tændes for systemet med mindre, at nøgglåsen til drevbakken er låst.

Sistem tidak dapat dinyalakan kecuali pengunci sistem nampan drive dikuncikan.

ني مأت ة ل ا ح ي ف لي غ ش ت ل ا ج رد ل ف ق م ا د ا م ا ط ن ل ا لي غ ش ت ن ك م ي ال



El sistema no se puede encender a menos que el bloqueo de la tecla de la bandeja de discos esté bloqueado.

Das System kann nur dann eingeschaltet werden, wenn das Schloss des Laufwerkträgers verriegelt ist.

O sistema não pode ser ligado, a menos que o interruptor da trava da bandeja esteja travado.

Il sistema non può essere alimentato a meno che la serratura del vassoio dell'unità non sia bloccata.

Sürücü tepsisi kilidi kilitti olmadıkça sisteme güç verilemez.

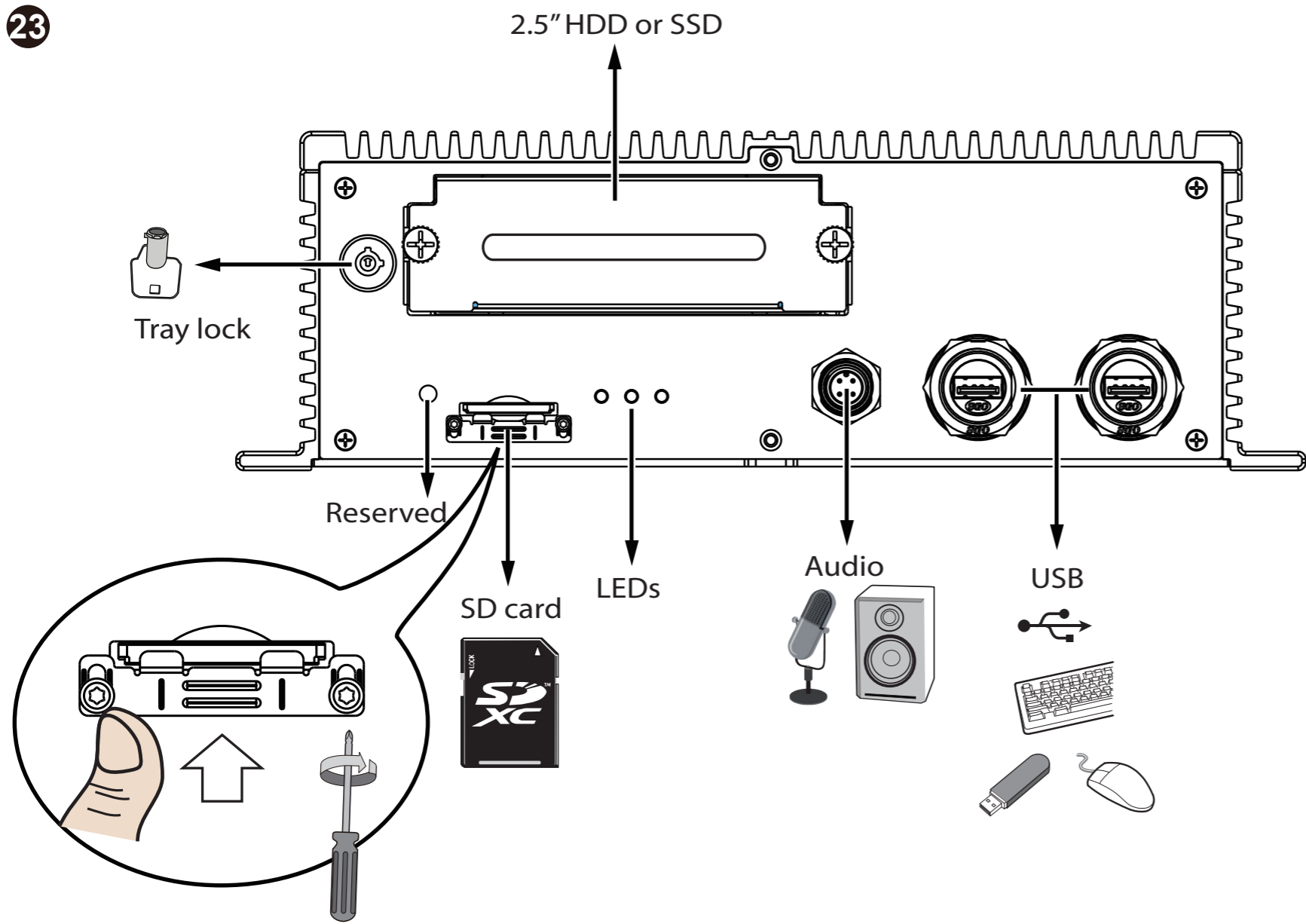
Bez zablokowania kieszeni napędu kluczykiem włączenie systemu będzie niemożliwe.

Систему нельзя включить при незаблокированном дисководе.

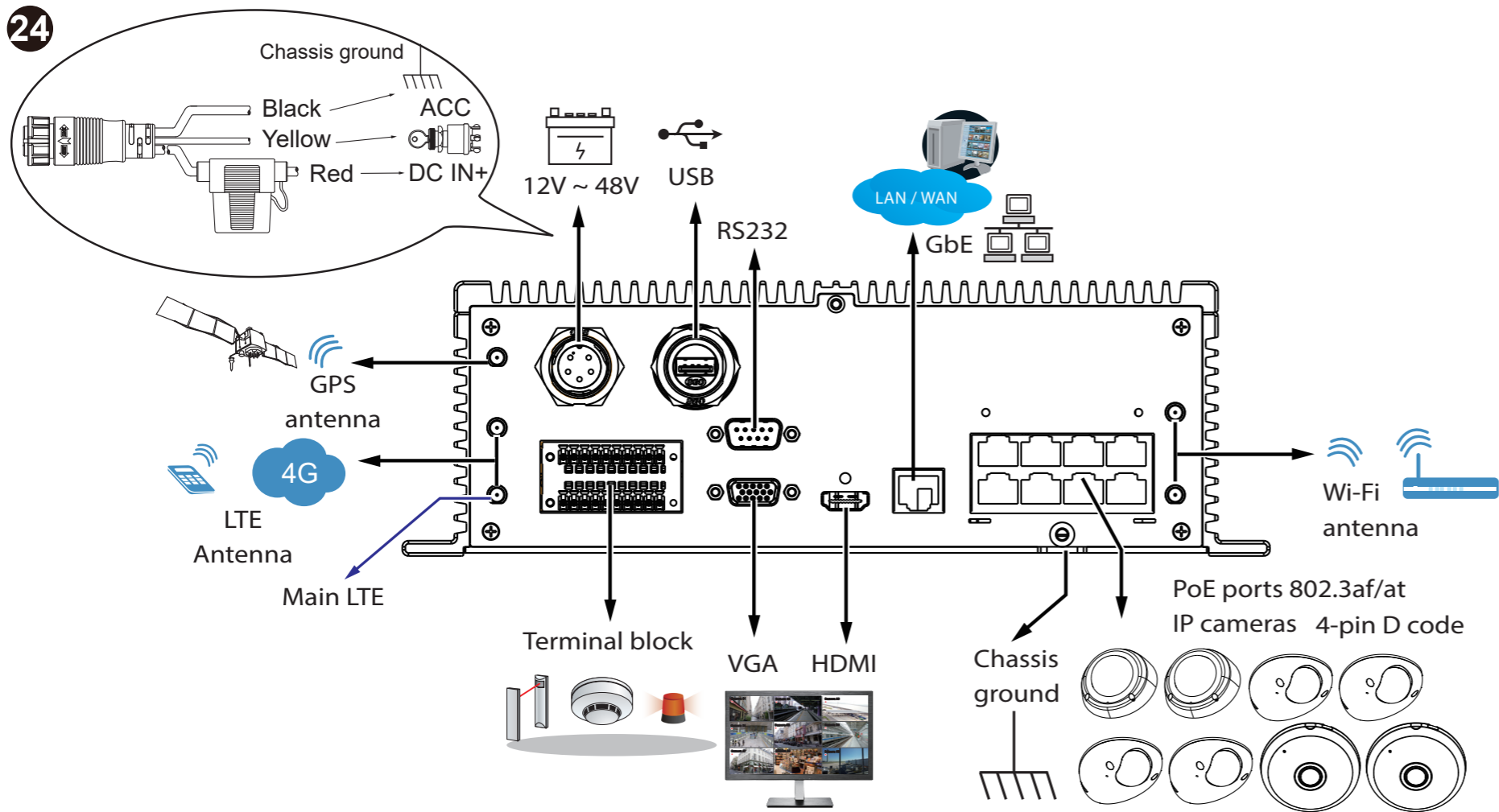
System se nezapne, dokud nebude klíč přihrádky disku v uzamčené poloze.

Systemet kan inte sättas på om inte låset på hårddisk-vaggan är låst.

23



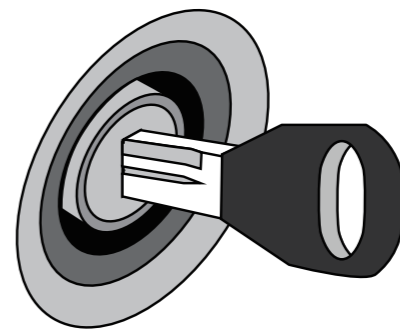
24



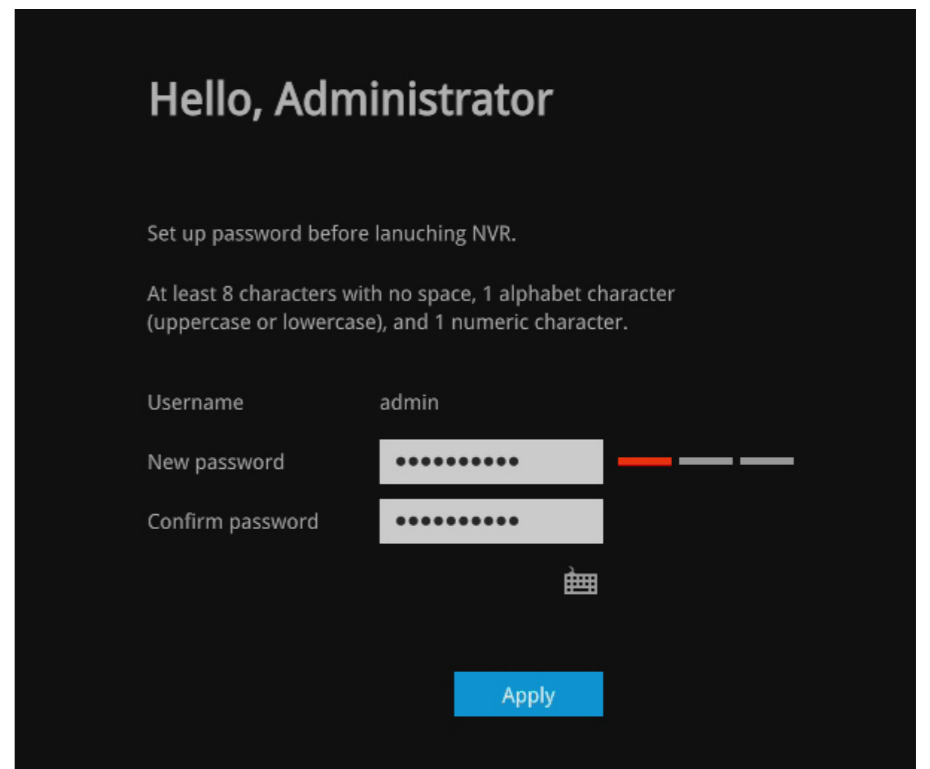
Please do not connect the NVR's PoE ports to non-PD* devices (such as an Ethernet switch LAN port). The Ethernet control circuits may not be compatible.

* PD = A Powered Device designed to receive power source from a PoE connection such as network cameras.

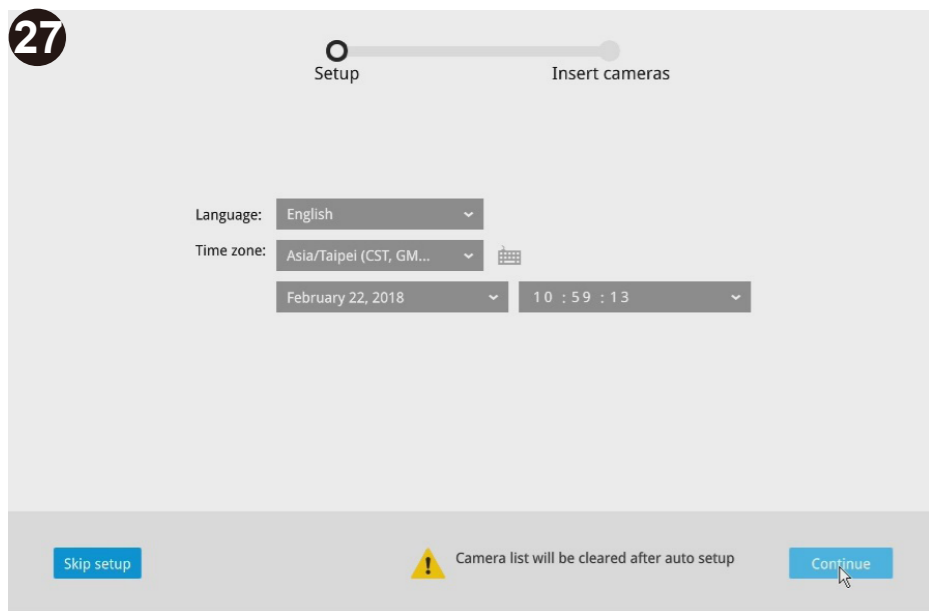
25



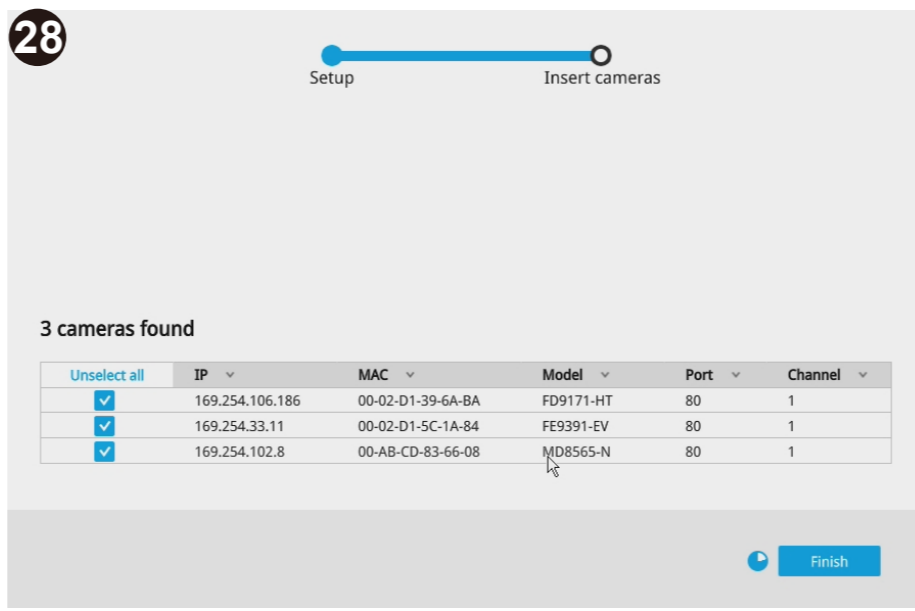
26



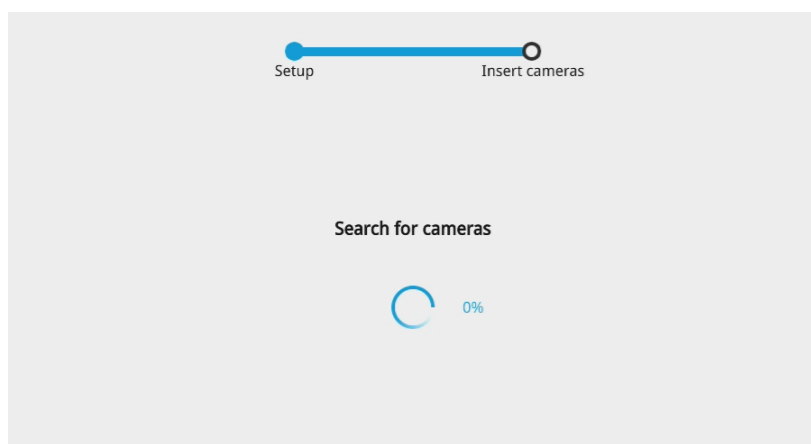
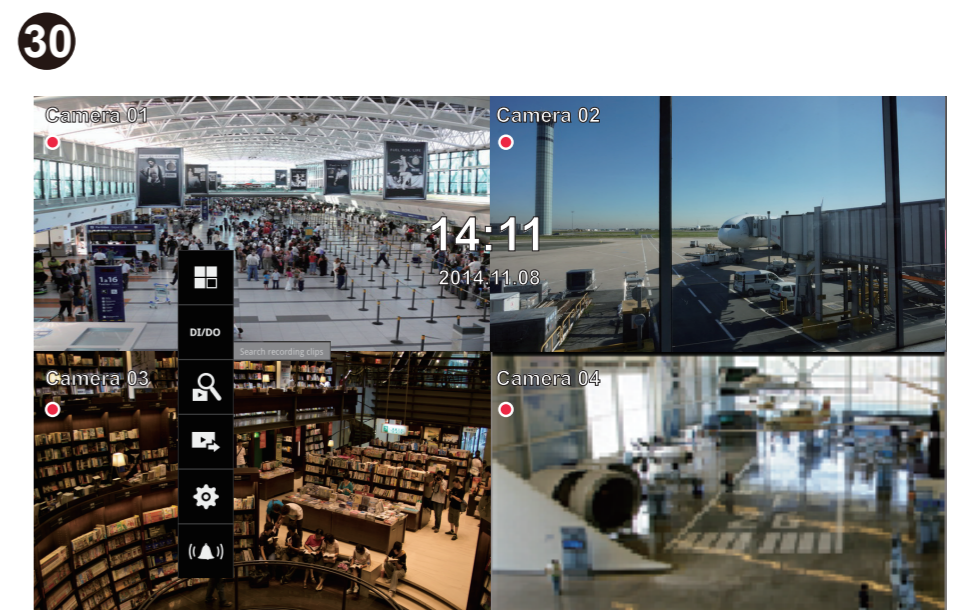
27



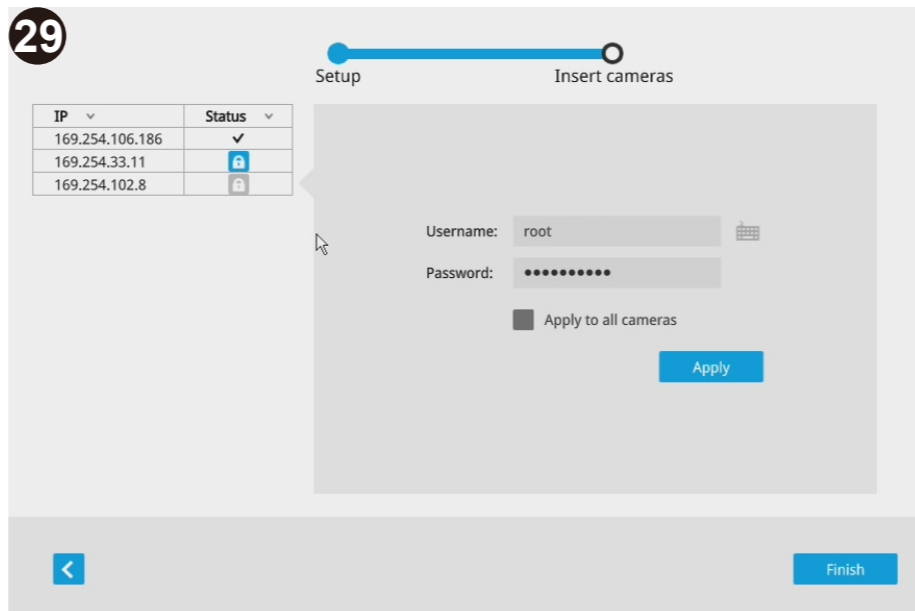
28



30



29



All specifications are subject to change without notice. Copyright © 2018 VIVOTEK INC. All rights reserved.